



Общество с ограниченной ответственностью «ЗАВКОМ-ИНЖИНИРИНГ»

Свидетельство № СРО-С-058-03112009

Заказчик: ООО «Арктика»  
г. Новомосковск, Тульская область

**«Установка по производству формалина и КФК»**

**Тульская обл., г. Новомосковск**

**ПРОЕКТНАЯ ДОКУМЕНТАЦИЯ**

**Раздел 3. «Архитектурные решения»**

**Часть 5. Водооборотная система (поз. 6 по ПЗУ)**

**3106-AP5**

**Том 3.5**

**Тамбов 2023**



Общество с ограниченной ответственностью «ЗАВКОМ-ИНЖИНИРИНГ»

Свидетельство № СРО-С-058-03112009

Заказчик: ООО «Арктика»

г. Новомосковск, Тульская область

**«Установка по производству формалина и КФК»**

**Тульская обл., г. Новомосковск**

**ПРОЕКТНАЯ ДОКУМЕНТАЦИЯ**

**Раздел 3. «Архитектурные решения»**

**Часть 5. Водоборотная система (поз. 6 по ПЗУ)**

**3106-AP5**

**Том 3.5**

Генеральный директор

А.С. Мачихин

Главный инженер проекта

В.А. Сухоруков

**Тамбов 2023**

## СОДЕРЖАНИЕ ТОМА

Обозначение	Наименование	Примечание
3106-AP5.C	Содержание тома	1 лист
3106- AP5.ТЧ	Текстовая часть	4 листа
	Графическая часть	4 листа
3106- AP5-1	Общие данные	Лист 1
3106- AP5-2	Фасад в осях "1"- "8". План кровли. Сечение 1-1	Лист 2
3106- AP5-3	Фасад в осях "А"- "К". Фасад в осях "И"- "В"	Лист 3
3106- AP5-4	План насосной станции. Фасад в осях "К"- "А". Разрезы 1-1, 2-2, 3-3	Лист 4

Согласовано

Взам инв. №


Подп и дата

нв. № подл

						3106-AP5.C			
Изм	Кол уч	Лист	№ док	Подп	Дата	Содержание тома	Стадия	Лист	Листов
Разраб..	Рыбакова			<i>Рыбакова</i>			П	1	
Нач.отд.	Рыбакова			<i>Рыбакова</i>					
Н.контр.	Анциферова								
ГИП	Сухоруков								

## Содержание

а) описание и обоснование внешнего и внутреннего вида объекта капитального строительства, его пространственной, планировочной и функциональной организации ..	2
б) обоснование принятых объемно-пространственных и архитектурно-художественных решений, в том числе в части соблюдения предельных параметров разрешенного строительства объекта капитального строительства .....	2
б_1) обоснование принятых архитектурных решений в части обеспечения соответствия зданий, строений и сооружений установленным требованиям энергетической эффективности (за исключением зданий, строений, сооружений, на которые требования энергетической эффективности не распространяются) .....	3
б_2) перечень мероприятий по обеспечению соблюдения установленных требований энергетической эффективности к архитектурным решениям, влияющим на энергетическую эффективность зданий, строений и сооружений (за исключением зданий, строений, сооружений, на которые требования энергетической эффективности не распространяются).....	3
в) описание и обоснование использованных композиционных приемов при оформлении фасадов и интерьеров объекта капитального строительства .....	3
г) описание решений по отделке помещений основного, вспомогательного, обслуживающего и технического назначения .....	3
д) описание архитектурных решений, обеспечивающих естественное освещение помещений с постоянным пребыванием людей .....	4
е) описание архитектурно-строительных мероприятий, обеспечивающих защиту помещений от шума, вибрации и другого воздействия .....	4
ж) описание решений по светоограждению объекта, обеспечивающих безопасность полета воздушных судов (при необходимости) .....	4
з) описание решений по декоративно-художественной и цветовой отделке интерьеров - для объектов непромышленного назначения .....	4

Взам. инв. №									
Подп. и дата									
Инв. № подл.									
					2023				
Изм.	Кол.уч.	Лист	№ Док.	Подпись	Дата	3106-AP5.ТЧ	Стадия	Лист	Листов
Разраб.		Рыбакова		<i>[Подпись]</i>		Текстовая часть	П	1	4
Нач. отд.		Рыбакова		<i>[Подпись]</i>					
Н. контр.		Анциферова							
ГИП		Сухоруков							
									

**а) описание и обоснование внешнего и внутреннего вида объекта капитального строительства, его пространственной, планировочной и функциональной организации**

Принятые в настоящем проекте технологические и планировочные решения соответствуют действующим нормативным документам Российской Федерации.

Объемно-планировочное, архитектурное и конструктивное решения приняты в соответствии с заданием на проектирование, архитектурно-планировочным заданием, и увязаны с функциональным назначением здания.

Здание насосной станции представляет собой одноэтажное здание размером 6,20x12,0м (в осях). Проектируемое здание представляет модульное здание из блок-контейнеров размером 2,4x6,20м с односкатной крышей. Высота до низа несущих конструкций – 3,0м

Сооружения насосной станции и градирни запроектированы в конструкциях IV степени огнестойкости, по функциональной пожарной опасности по 123-ФЗ относится к классу Ф5.1.

**б) обоснование принятых объемно-пространственных и архитектурно-художественных решений, в том числе в части соблюдения предельных параметров разрешенного строительства объекта капитального строительства**

Объемно-пространственные решения приняты с учетом градостроительных и климатических условий строительства, характеристика окружающей застройки, санитарно-гигиенических и противопожарных норм.

Проектная документация разработана в соответствии с градостроительным планом земельного участка № RU71315000-20 от 06.04.2023г. Объемно-пространственные решения склада готовой продукции не выходят за рамки предельных параметров разрешенного строительства. Предельное количество этажей и предельная высота здания требованиями градостроительного плана не установлены.

Таблица 1

	Предельные параметры разрешенного строительства объекта капитального строительства	Показатели по проекту
Количество этажей	не определено	-
Высота здания, строения, сооружения	не определено	9,74

Изм.	Кол.уч.	Лист	№ Док.	Подпись	Дата

**б\_1) обоснование принятых архитектурных решений в части обеспечения соответствия зданий, строений и сооружений установленным требованиям энергетической эффективности (за исключением зданий, строений, сооружений, на которые требования энергетической эффективности не распространяются)**

Не требуется.

**б\_2) перечень мероприятий по обеспечению соблюдения установленных требований энергетической эффективности к архитектурным решениям, влияющим на энергетическую эффективность зданий, строений и сооружений (за исключением зданий, строений, сооружений, на которые требования энергетической эффективности не распространяются)**

Не требуется.

**в) описание и обоснование использованных композиционных приемов при оформлении фасадов и интерьеров объекта капитального строительства**

Объемно-пространственный облик здания принят максимально простым, исходя из требований осуществления технологических процессов для максимально удобного функционирования здания.

Архитектурно-художественное решение здания принято лаконичное, строгие прямые линии, цвета согласно паспорта на комплектную поставку.

**г) описание решений по отделке помещений основного, вспомогательного, обслуживающего и технического назначения**

Не требуется.

Инь. № подл.	Подп. и дата	Взам. инв. №

						3106-AP5.ТЧ	Лист
							3
Изм.	Код.уч.	Лист	№ Док.	Подпись	Дата		

**д) описание архитектурных решений, обеспечивающих естественное освещение помещений с постоянным пребыванием людей**

Не требуется.

**е) описание архитектурно-строительных мероприятий, обеспечивающих защиту помещений от шума, вибрации и другого воздействия**

Не требуется.

**ж) описание решений по светоограждению объекта, обеспечивающих безопасность полета воздушных судов (при необходимости)**

В соответствии с приказом Росаэронавигации от 28 ноября 2007 № 119 «Об утверждении Федеральных авиационных правил «Размещение маркировочных знаков и устройств на зданиях, сооружениях, линиях связи, линиях электропередачи, радиотехническом оборудовании и других объектах, устанавливаемых в целях обеспечения безопасности полетов воздушных судов», ввиду общей высоты здания менее 45 метров, необходимость в маркировке и светоограждении проектируемого объекта отсутствует.

**з) описание решений по декоративно-художественной и цветовой отделке интерьеров - для объектов непроизводственного назначения**

Не требуется.

Инв. № подл.	Подп. и дата	Взам. инв. №

Изм.	Кол.уч.	Лист	№ Док.	Подпись	Дата

3106-AP5.TЧ

Лист

4

# ВЕДОМОСТЬ ЧЕРТЕЖЕЙ ОСНОВНОГО КОМПЛЕКТА АР5

Лист	Наименование	Примечание
АР5-1	Общие данные	
АР5-2	Фасад в осях "1"- "8". План кровли. Сечение 1-1	
АР5-3	Фасад в осях "А"- "К". Фасад в осях "И"- "В"	
АР5-4	План насосной станции. Фасад в осях "К"- "А". Разрезы 2-2, 3-3, 4-4	

## ОБЪЕМНО-ПЛАНИРОВОЧНЫЕ ПОКАЗАТЕЛИ

Наименование	Ед. изм.	Количество	
		Насосная	Градирия
Площадь застройки	м <sup>2</sup>	74,40	112,60
Строительный объем	м <sup>3</sup>	264,90	824,0
Общая площадь	м <sup>2</sup>	70,80	-
Количество этажей	этаж	1	-

Проектная документация "Водооборотная система (поз. 6 по ПЗУ)" для установки по производству формалина и КФК в городе Новомосковск Тульская области, разработана на основании задания на проектирование.

Проектная документация разработана на основании задания на проектирование, строительных норм и правил, технического задания заказчика.

Проект разработан в соответствии с действующими нормами, правилами, инструкциями и ГОСТами. Предусмотренные проектом мероприятия обеспечивают при их соблюдении взрывопожарную и пожарную безопасность при эксплуатации объекта.

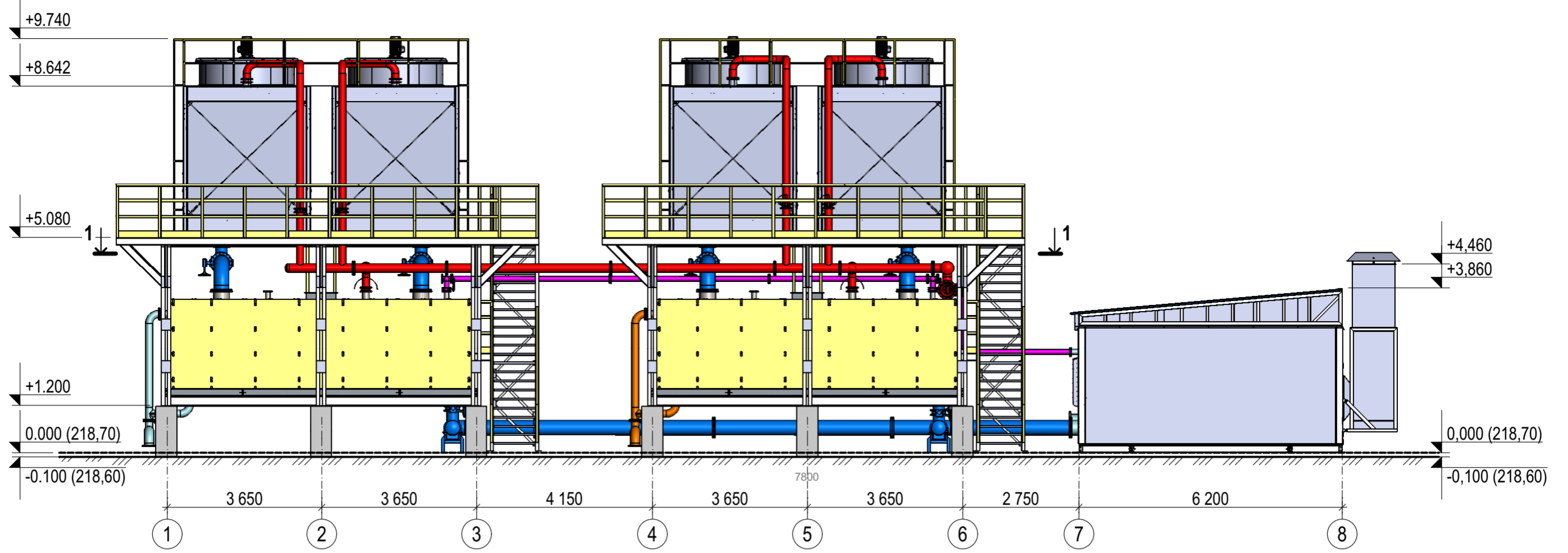
Главный инженер проекта

/В.А. Сухоруков/

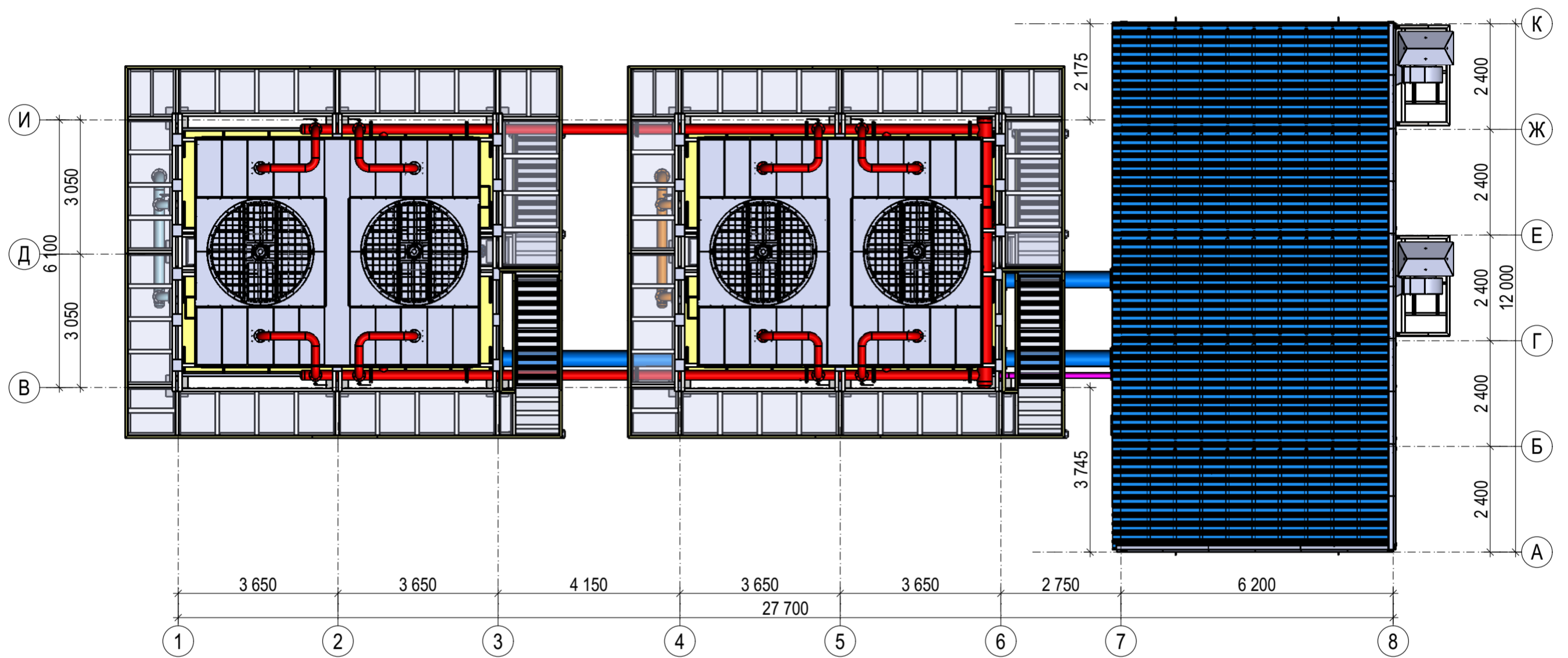
						3106-АР5				
						«Установка по производству формалина и КФК» Тульская обл., г. Новомосковск				
Изм.	Копуч.	Лист	№Док.	Подп.	Дата	Водооборотная система (поз. 6 по ПЗУ)		Стадия	Лист	Листов
Архитектор	Рыбакова							П	1	
Нач. отд.	Рыбакова					Общие данные				
Н.контр.	Анциферова									
ГИП	Сухоруков									



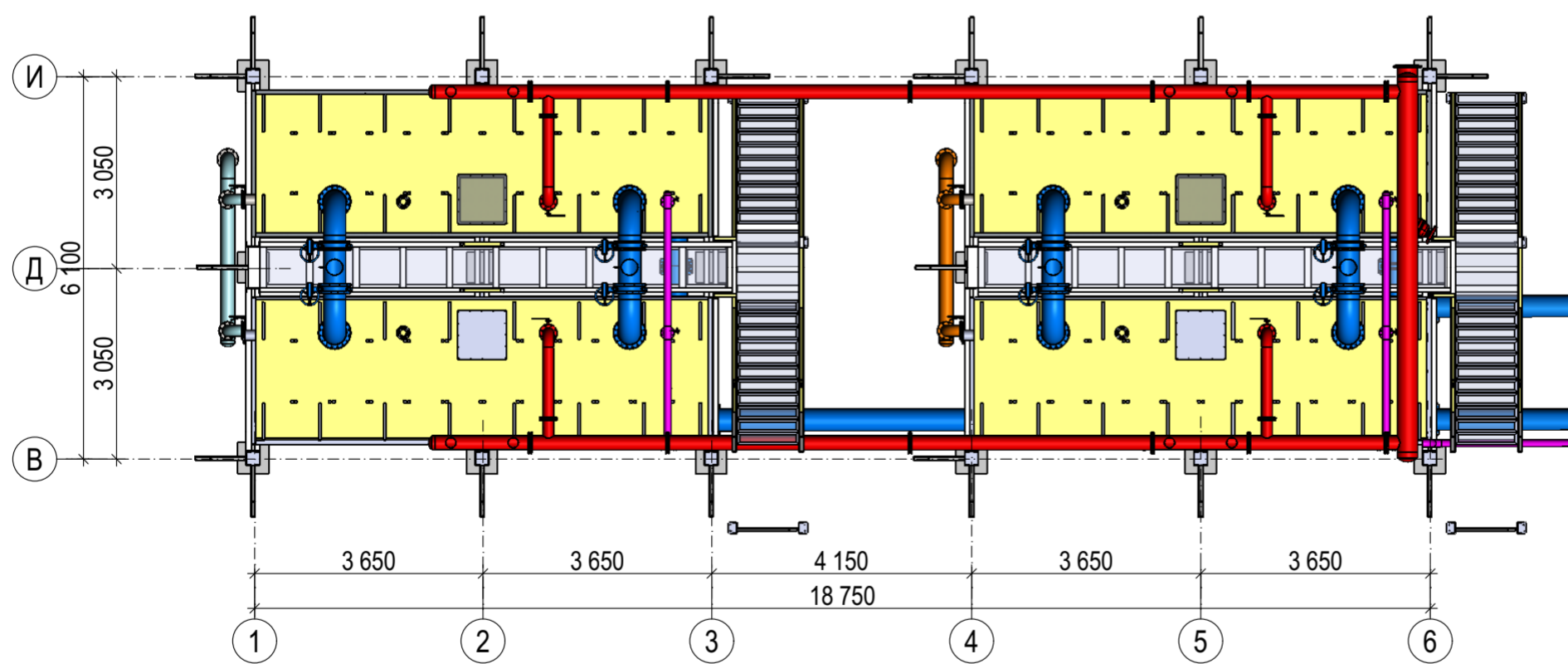
ФАСАД В ОСЯХ "1"- "8"



ПЛАН КРОВЛИ

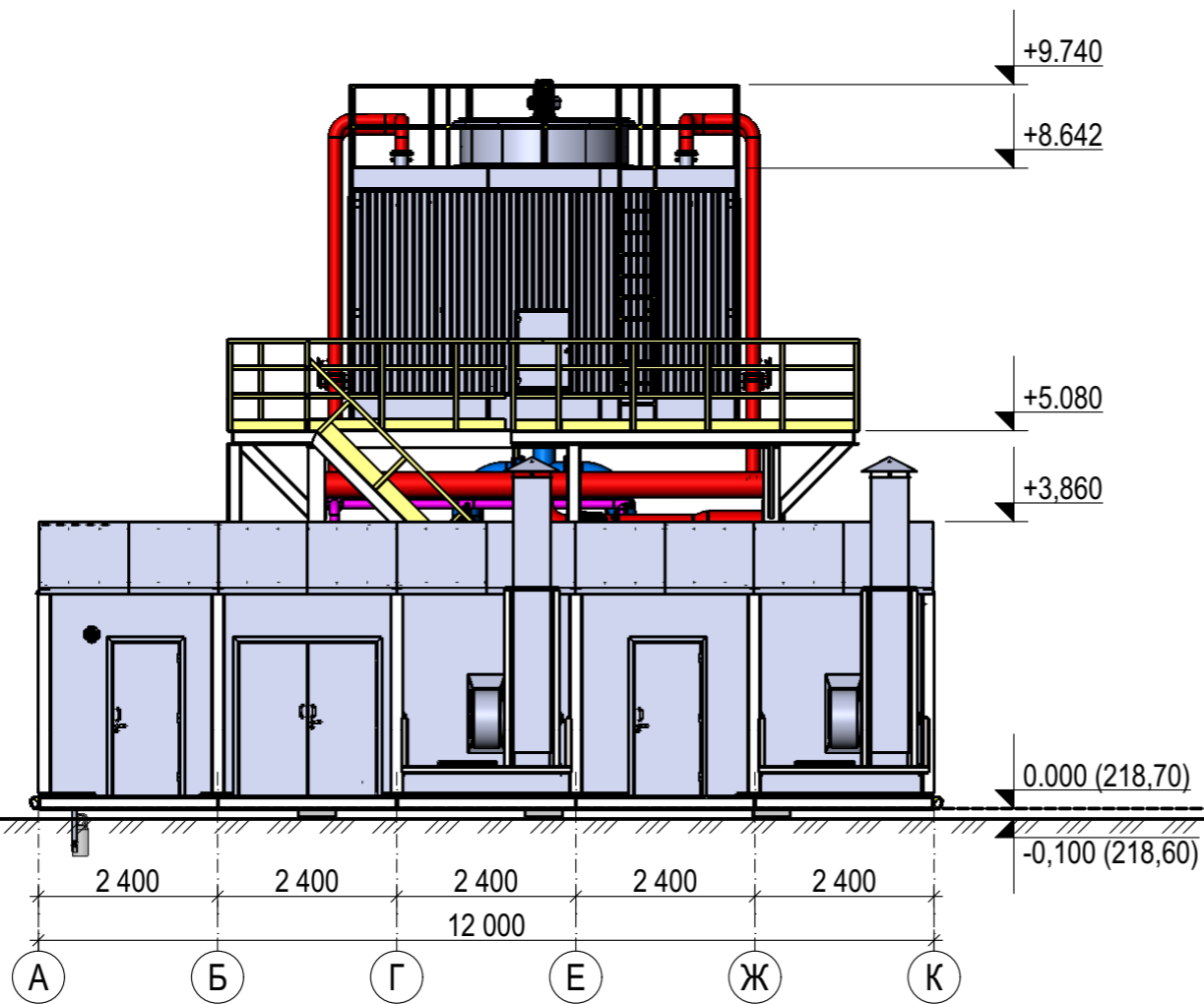


1-1

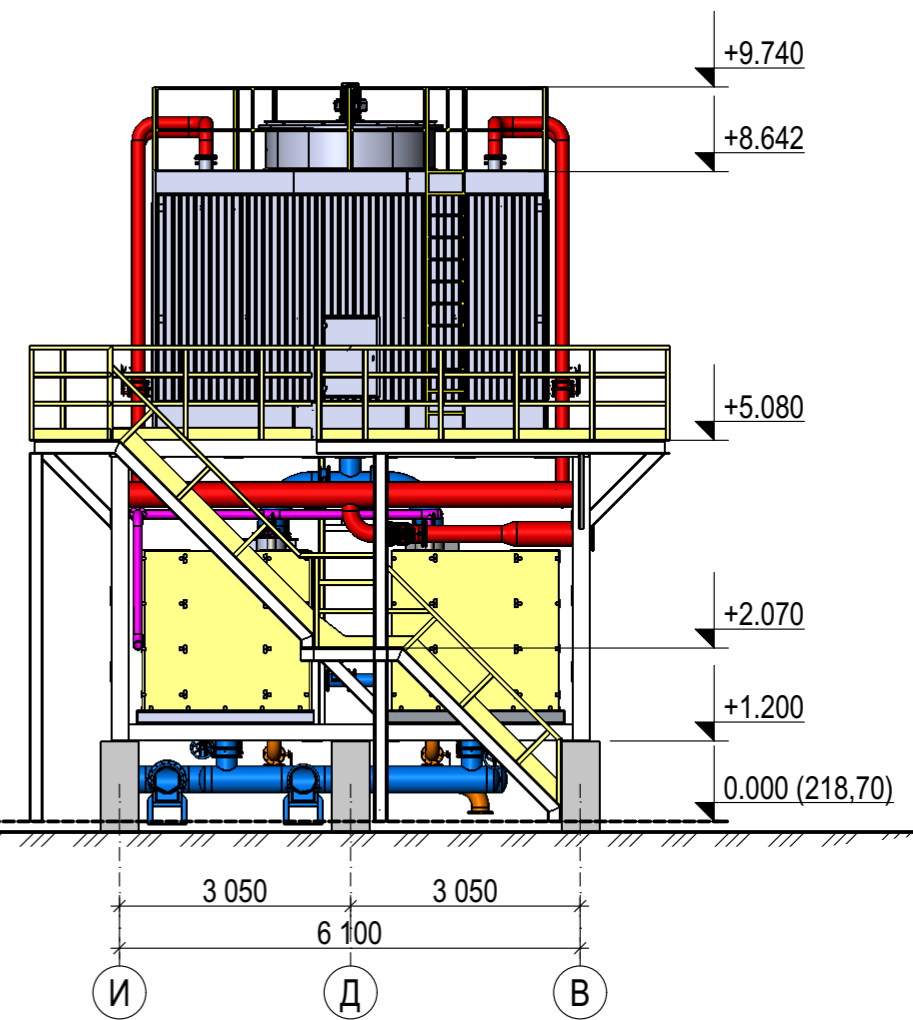



						3106-AP5			
						«Установка по производству формалина и КФК» Тульская обл., г. Новомосковск			
Изм.	Колуч.	Лист	№ док.	Подп.	Дата	Водооборотная система (поз. 6 по ПЗУ)	Стадия	Лист	Листов
Архитектор	Рыбакова	Рыбакова		<i>[Signature]</i>			П	2	
Н.контр.	Анциферова					Фасад в осях "1"- "8". План кровли. Сечение 1-1			
ГИП	Сухоруков								

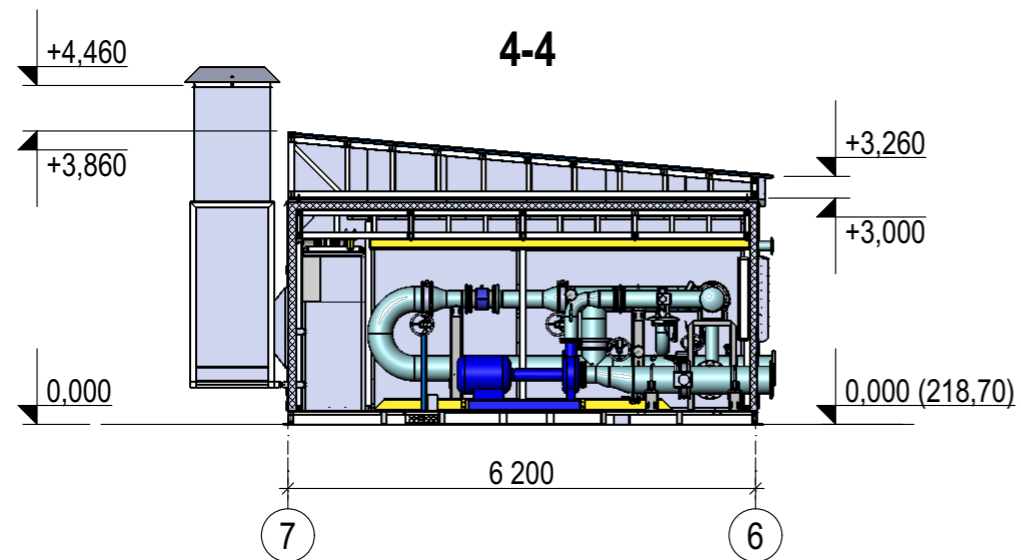
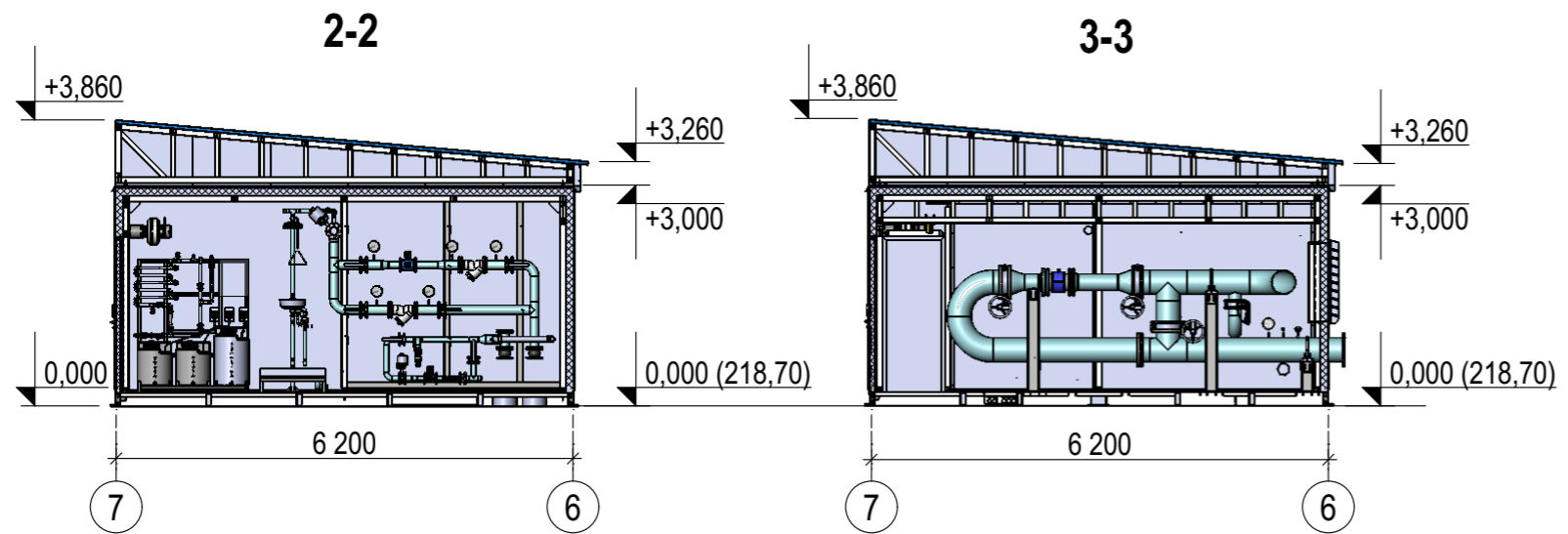
ФАСАД В ОСЯХ "А"- "К"



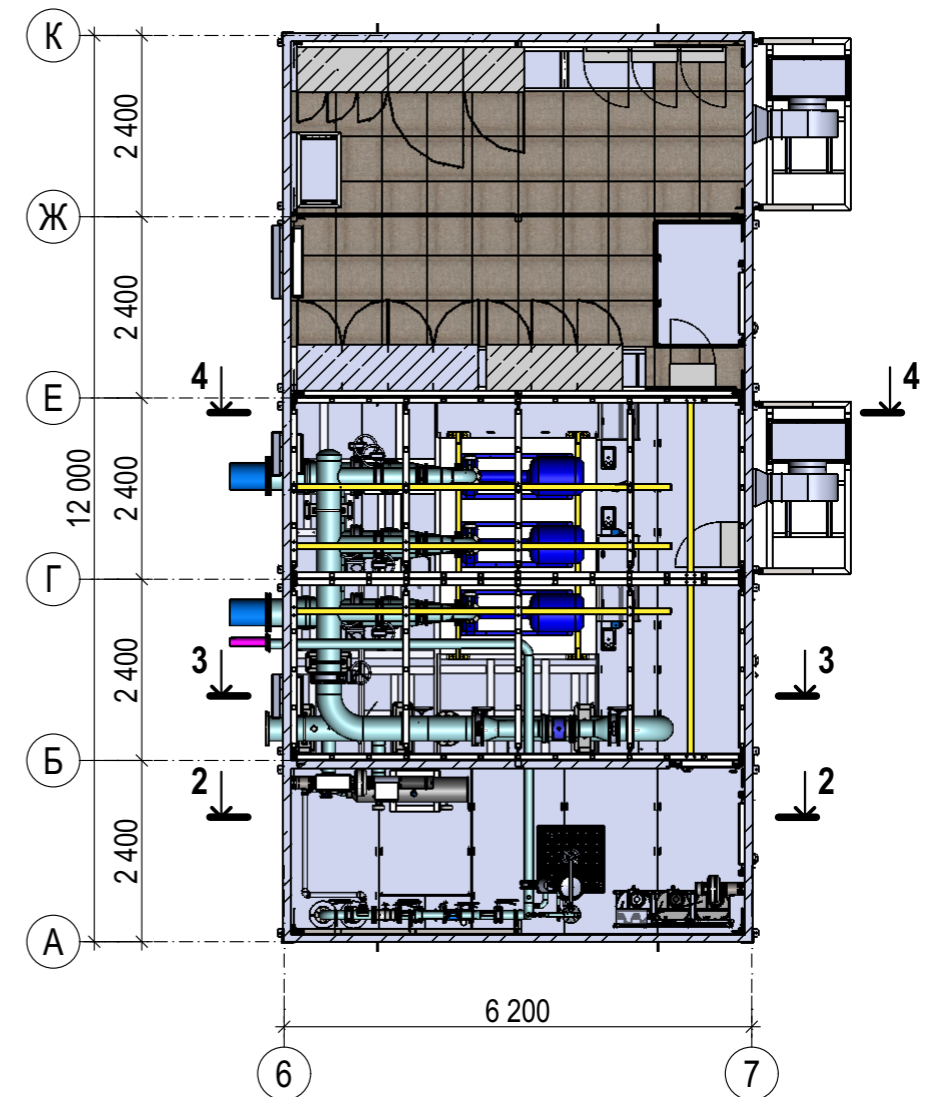
ФАСАД В ОСЯХ "И"- "В"



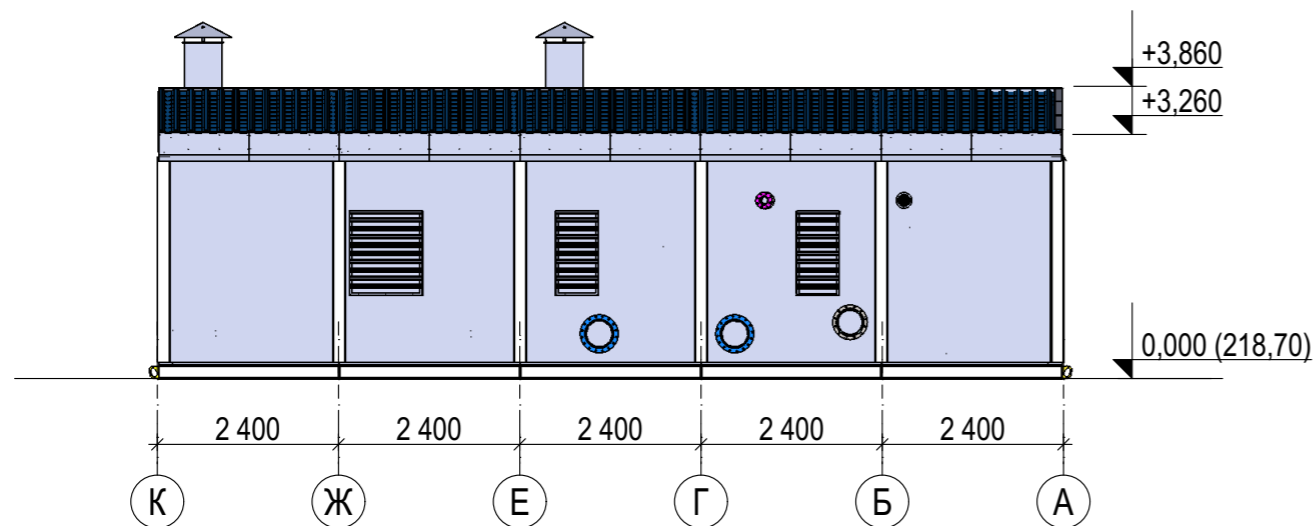
						3106-AP5			
						«Установка по производству формалина и КФК» Тульская обл., г. Новомосковск			
Изм.	Кол.уч.	Лист	№Док.	Подп.	Дата	Водооборотная система (поз. 6 по ПЗУ)	Стадия	Лист	Листов
Архитектор	Рыбакова			<i>Рыбакова</i>			П	3	
Нач. отд.	Рыбакова			<i>Рыбакова</i>					
Н.контр.	Анциферова					Фасад в осях "А"- "К". Фасад в осях "И"- "В"			
ГИП	Сухоруков								



ПЛАН НАСОСНОЙ СТАНЦИИ



ФАСАД В ОСЯХ "К"- "А"



						3106-AP5			
						«Установка по производству формалина и КФК» Тульская обл., г. Новомосковск			
Изм.	Кол.уч.	Лист	№Док.	Подп.	Дата	Водооборотная система (поз. 6 по ПЗУ)	Стадия	Лист	Листов
Архитектор	Рыбакова			<i>[Signature]</i>			П	4	
Нач. отд.	Рыбакова			<i>[Signature]</i>					
Н.контр.	Анциферова					План насосной станции. Фасад в осях "К"- "А". Разрезы 2-2, 3-3, 4-4			
ГИП	Сухоруков					